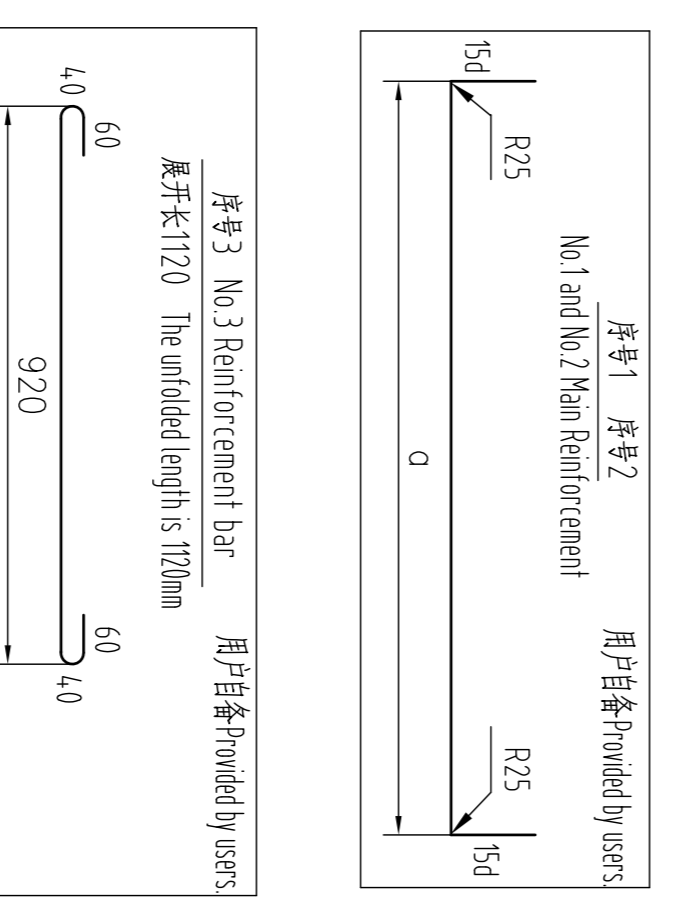
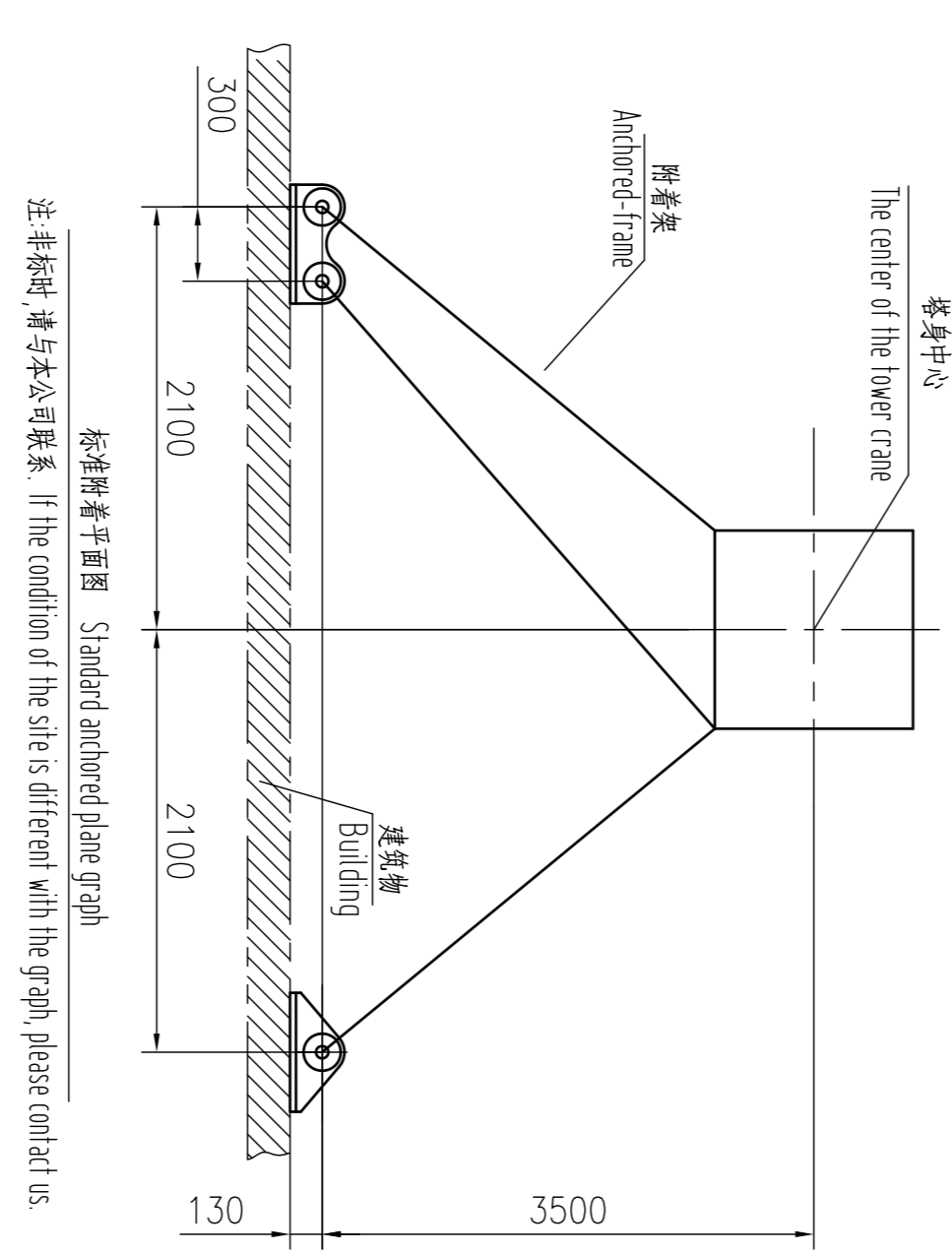
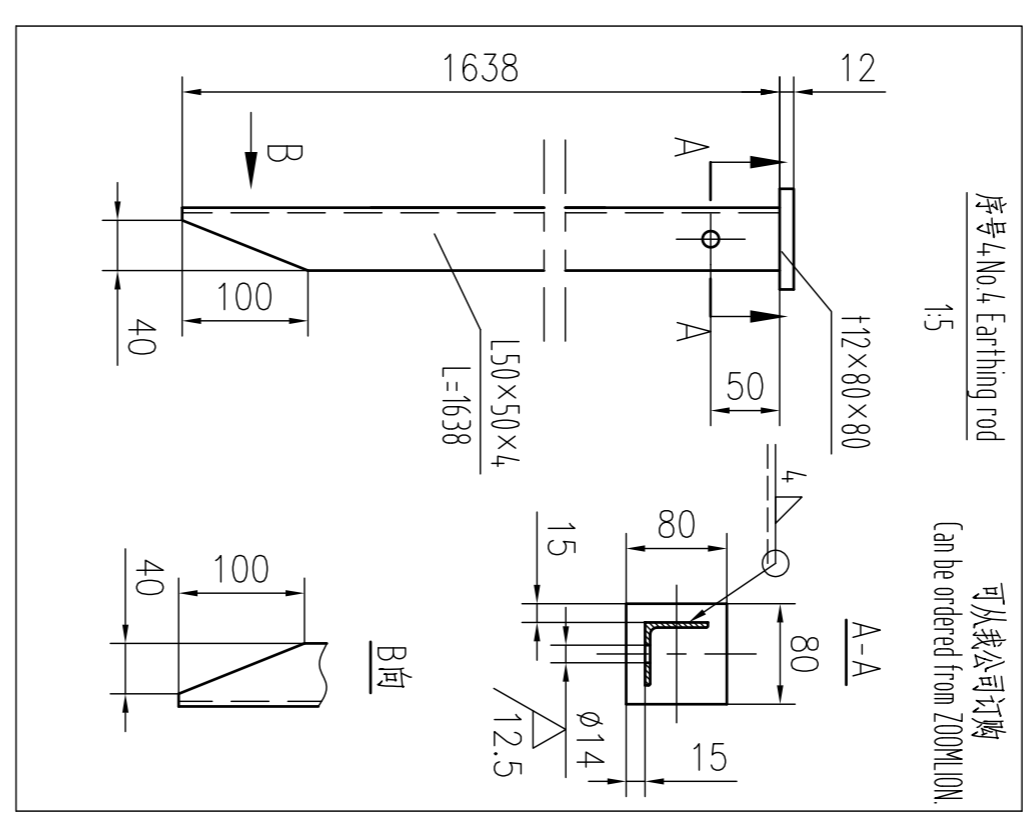
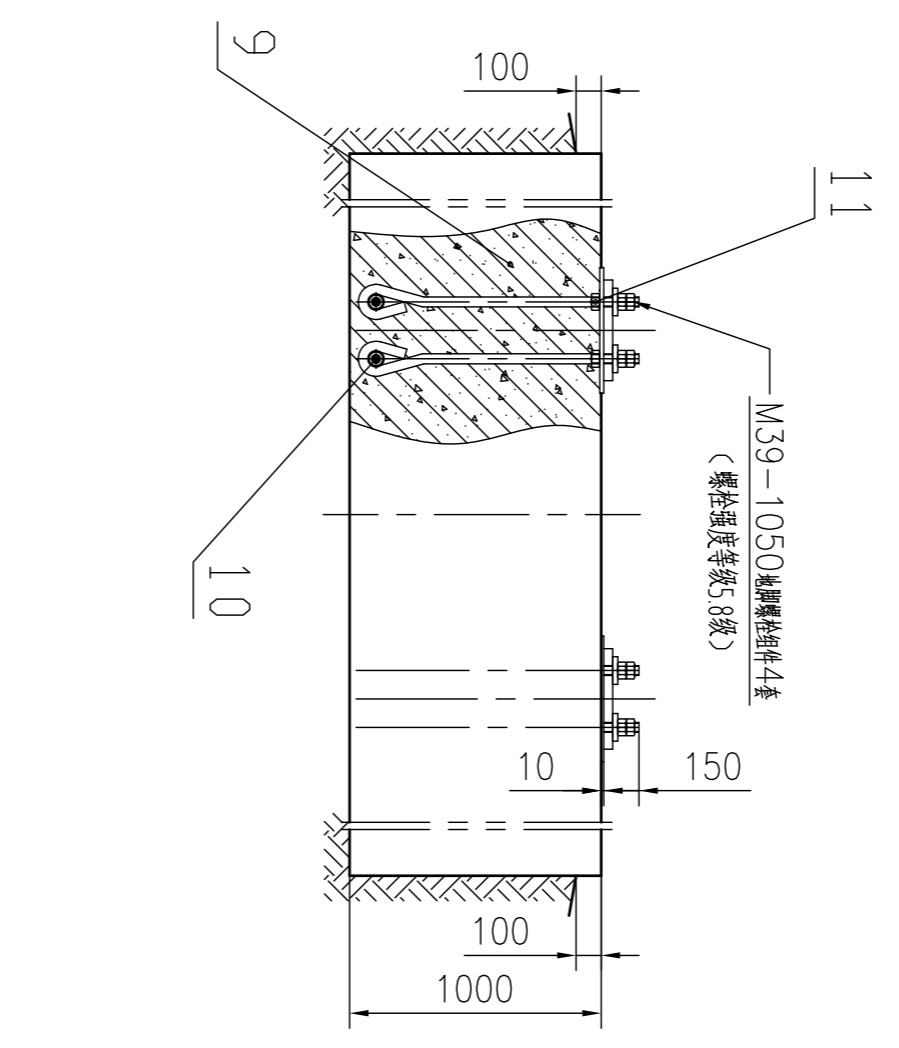
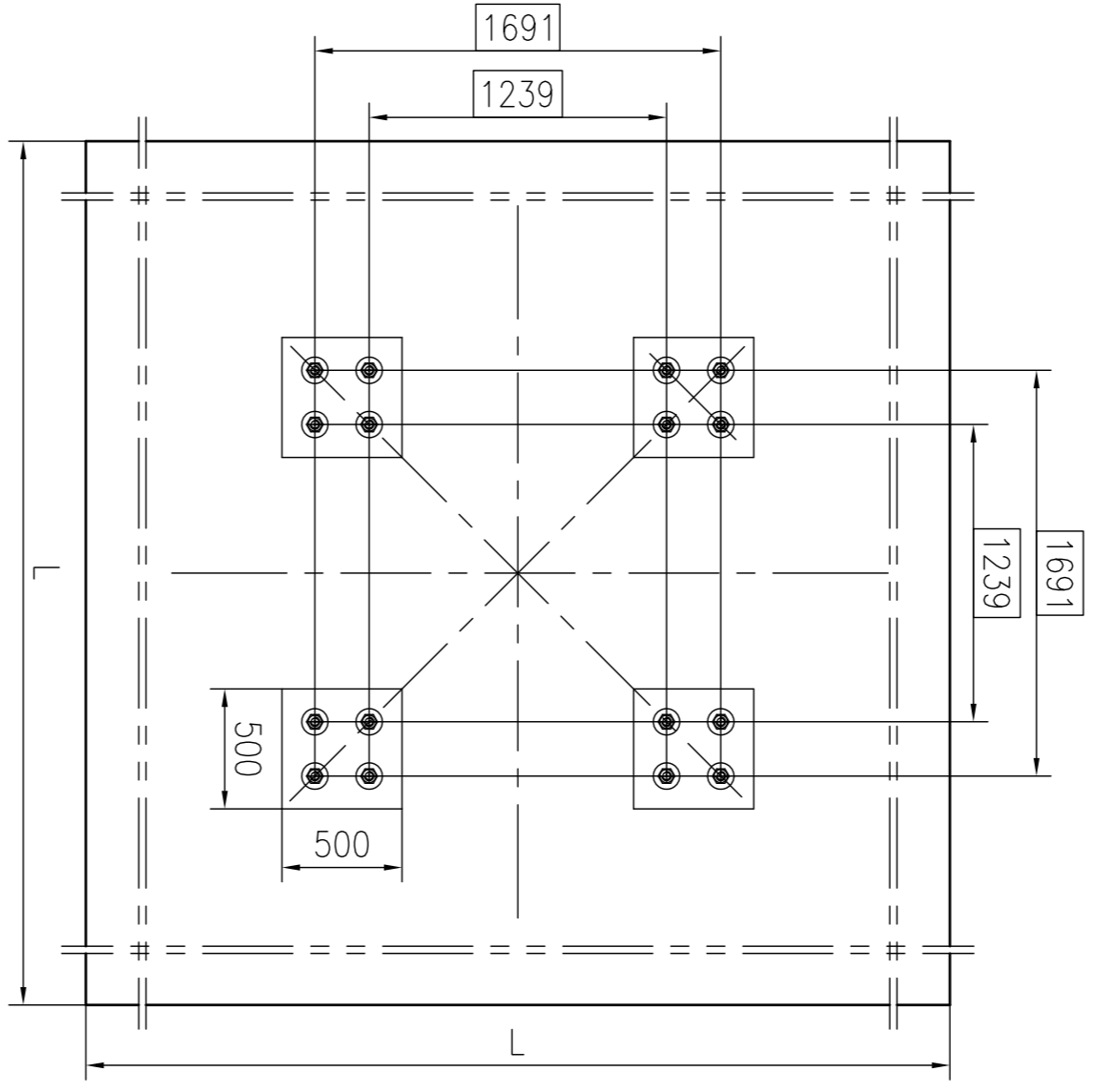
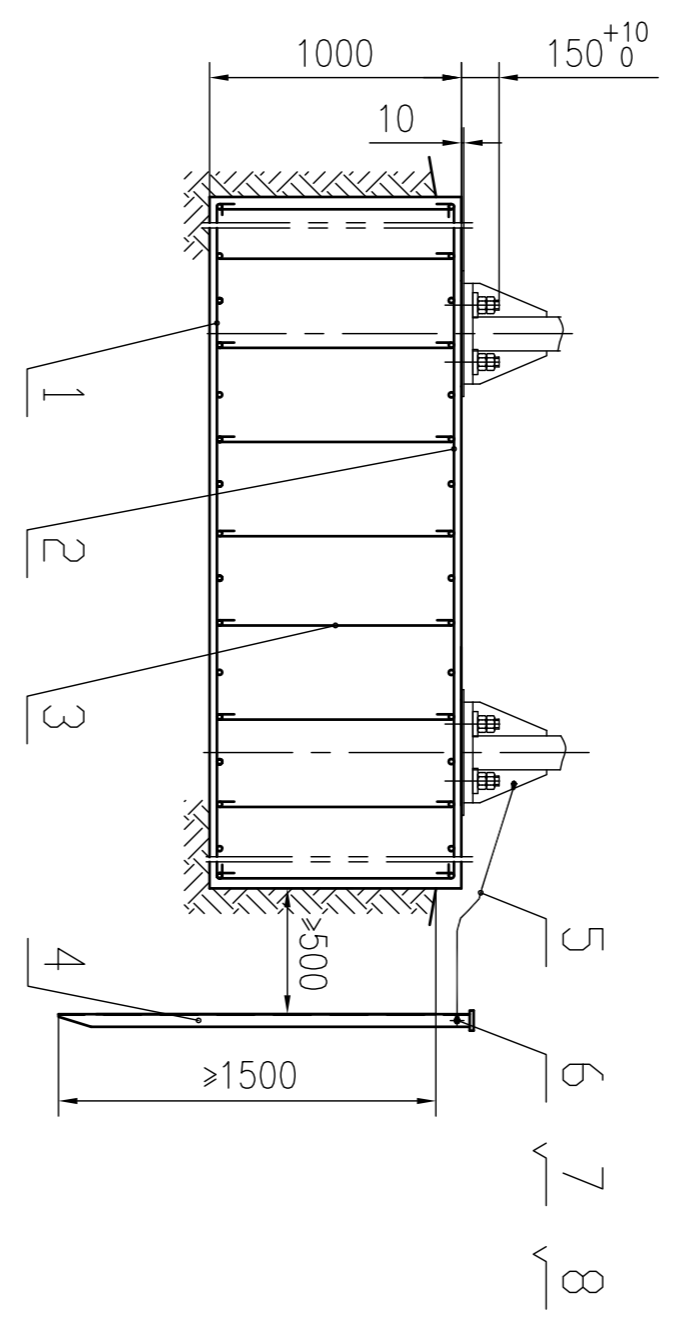


00000A0M1Z200Z000



序号	规格	数量	重量	备注
11	M39-6	16	9.44	预埋螺母
10	圆钢	8	0.2358	预埋钢筋
9	混凝土	1	C35	预埋钢筋
8	M12-8	1	0.01	Zn-D
7	65Mn	0	0	
6	M12x4.0-8.8	1	0.04	Zn-D
5	焊件	1	0.69	预埋钢筋
4	焊件	5.6	5.6	预埋钢筋
3	HRB335	23	110.4	预埋钢筋
2	HRB335	23	110.4	预埋钢筋
1	HRB335	23	110.4	预埋钢筋

H版

L	主筋 A	主筋 B	轴力 MPa	混凝土 m³	重量 t	3件数量
5300	轴力各21-φ25	轴力各21-φ25	0.15	28.09	67.4	14.4
5800	轴力各21-φ25	轴力各21-φ25	0.11	33.64	80.74	14.4

序号	规格	数量	重量	备注
1	HRB335	23	110.4	预埋钢筋
2	HRB335	23	110.4	预埋钢筋
3	HRB335	23	110.4	预埋钢筋
4	焊件	5.6	5.6	预埋钢筋
5	焊件	1	0.69	预埋钢筋
6	M12x4.0-8.8	1	0.04	Zn-D
7	65Mn	0	0	
8	M12-8	1	0.01	Zn-D
9	混凝土	1	C35	预埋钢筋
10	圆钢	8	0.2358	预埋钢筋
11	M39-6	16	9.44	预埋螺母

技术要求 Specifications

- 基础开挖至土基面时，应先在坑底四周开挖排水沟，沟宽100mm，在坑底四周开挖排水沟，沟宽100mm，在坑底四周开挖排水沟，沟宽100mm。开挖完成后，应立即进行土方回填，回填土应分层夯实，每层厚度不超过200mm。回填土应分层夯实，每层厚度不超过200mm。回填土应分层夯实，每层厚度不超过200mm。
- 基础下挖土方时，应先在坑底四周开挖排水沟，沟宽100mm，在坑底四周开挖排水沟，沟宽100mm，在坑底四周开挖排水沟，沟宽100mm。开挖完成后，应立即进行土方回填，回填土应分层夯实，每层厚度不超过200mm。回填土应分层夯实，每层厚度不超过200mm。回填土应分层夯实，每层厚度不超过200mm。
- 基础下挖土方时，应先在坑底四周开挖排水沟，沟宽100mm，在坑底四周开挖排水沟，沟宽100mm，在坑底四周开挖排水沟，沟宽100mm。开挖完成后，应立即进行土方回填，回填土应分层夯实，每层厚度不超过200mm。回填土应分层夯实，每层厚度不超过200mm。回填土应分层夯实，每层厚度不超过200mm。
- 基础下挖土方时，应先在坑底四周开挖排水沟，沟宽100mm，在坑底四周开挖排水沟，沟宽100mm，在坑底四周开挖排水沟，沟宽100mm。开挖完成后，应立即进行土方回填，回填土应分层夯实，每层厚度不超过200mm。回填土应分层夯实，每层厚度不超过200mm。回填土应分层夯实，每层厚度不超过200mm。
- 基础下挖土方时，应先在坑底四周开挖排水沟，沟宽100mm，在坑底四周开挖排水沟，沟宽100mm，在坑底四周开挖排水沟，沟宽100mm。开挖完成后，应立即进行土方回填，回填土应分层夯实，每层厚度不超过200mm。回填土应分层夯实，每层厚度不超过200mm。回填土应分层夯实，每层厚度不超过200mm。
- 基础下挖土方时，应先在坑底四周开挖排水沟，沟宽100mm，在坑底四周开挖排水沟，沟宽100mm，在坑底四周开挖排水沟，沟宽100mm。开挖完成后，应立即进行土方回填，回填土应分层夯实，每层厚度不超过200mm。回填土应分层夯实，每层厚度不超过200mm。回填土应分层夯实，每层厚度不超过200mm。
- 基础下挖土方时，应先在坑底四周开挖排水沟，沟宽100mm，在坑底四周开挖排水沟，沟宽100mm，在坑底四周开挖排水沟，沟宽100mm。开挖完成后，应立即进行土方回填，回填土应分层夯实，每层厚度不超过200mm。回填土应分层夯实，每层厚度不超过200mm。回填土应分层夯实，每层厚度不超过200mm。
- 基础下挖土方时，应先在坑底四周开挖排水沟，沟宽100mm，在坑底四周开挖排水沟，沟宽100mm，在坑底四周开挖排水沟，沟宽100mm。开挖完成后，应立即进行土方回填，回填土应分层夯实，每层厚度不超过200mm。回填土应分层夯实，每层厚度不超过200mm。回填土应分层夯实，每层厚度不超过200mm。
- 基础下挖土方时，应先在坑底四周开挖排水沟，沟宽100mm，在坑底四周开挖排水沟，沟宽100mm，在坑底四周开挖排水沟，沟宽100mm。开挖完成后，应立即进行土方回填，回填土应分层夯实，每层厚度不超过200mm。回填土应分层夯实，每层厚度不超过200mm。回填土应分层夯实，每层厚度不超过200mm。
- 基础下挖土方时，应先在坑底四周开挖排水沟，沟宽100mm，在坑底四周开挖排水沟，沟宽100mm，在坑底四周开挖排水沟，沟宽100mm。开挖完成后，应立即进行土方回填，回填土应分层夯实，每层厚度不超过200mm。回填土应分层夯实，每层厚度不超过200mm。回填土应分层夯实，每层厚度不超过200mm。

中聚重科股份有限公司
Foundation with embedded bolts
TC5613-6.21VX
000200221A01000000